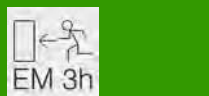
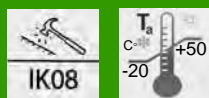


# LAMPADA EXIT ATEX

1 21 2 22



- Utilizzato per contrassegnare le vie di fuga e le uscite in atmosfere potenzialmente esplosive.
- L'autotest, il monitoraggio e la diagnostica riducono i costosi controlli di manutenzione.
- >3h autonomia
- Funzionamento mantenuto / non mantenuto
- Possibilità di fornitura con alimentatore compatibile DALI
- Ni-MH 3,6 V / 2,2 Ah, illuminazione incorporata, carica, scarica e controllo della batteria controllati da microprocessore



## COSTRUZIONE

Corpo: fusione di alluminio verniciato a polvere  
Diffusore: tubo di vetro borosilicato,

Guarnizione: silicone

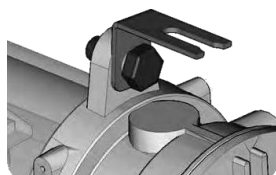
Il corpo illuminante viene normalmente fornito con due ingressi M20 e kit montaggio a parete / sigillatura

## DATI TECNICI

<b>Certificati:</b>	FIDI 19 ATEX 0028 EAC RU C-HR.AB24.B.03252
<b>Etichetta:</b>	CE 0722
<b>Categoria apparato:</b>	II 2G II 2D
<b>Etichetta ATEX:</b>	Ex db eb op is IIC T6 Gb Ex tb op is IIIC T80°C Db
<b>Temperatura ambiente:</b>	$-20^{\circ}\text{C} \leq T_a \leq +40^{\circ}\text{C} / +50^{\circ}\text{C}$
<b>Grado di protezione:</b>	IP 66 categoria 1
<b>Resistenza agli shock:</b>	IK 08
<b>Classe di protezione :</b>	I (protezione a terra)
<b>Voltaggio:</b>	220-240 V 24V, 110V AC/DC su richiesta
<b>Frequenza:</b>	50Hz / 60Hz
<b>Potenza installata:</b>	2W a batteria / 5W alimentazione principale
<b>Flusso luminoso:</b>	200lm / 400lm
<b>Terminali di connessione:</b>	L1, L2, L3, N; max. 2 x 2,5 mm <sup>2</sup> PE terminali ; max 2x6mm <sup>2</sup> Terminali esterni PA; max 2x6mm <sup>2</sup>
<b>Cable entry:</b>	2 x M20 o 2 x 3/4"NPT o 2 x M20, con una presa Ex d e un adattatore ADP 03/24 per cavi da $\phi$ 6-15 mm
<b>Weight:</b>	4kg

## MONTAGGIO

Sospensione, su tubo, parete, soffitto. Funziona in qualsiasi posizione.



# Lampada di emergenza a LED

## CODICE MODELLO

Pictogram			
0	Without	5	
1	N/D	6	
2		7	
3		8	
4			

**Cable entry:**

- 0 ... Ex d cable entry 2 x M20x1,5
- 1 ... Ex d cable entry 2 x 3/4"NPT
- 2 ... Ex de adapter ADP 24 (for cable 6-15mm)
- 3 ... 2x Ex de adapters ADP 24 (for cable 6-15mm)

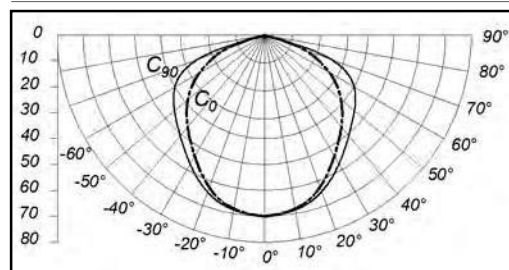
**Rated voltage:**

- 0 ... 24 V AC
- 1 ... 24 V DC
- 2 ... 110 - 127 V AC/DC
- 3 ... 220 - 240 V AC/DC

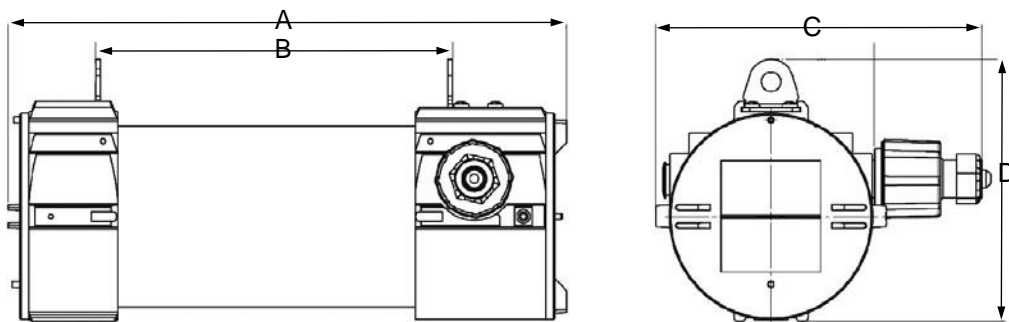
The lamp can operate with two types of connection:

- Maintained
- Non maintained

### ISOCANDELA CURVE [l/cd]



## DISEGNO TECNICO (mm)



A	B	C	D
375	240	220	174

## RICAMBI E ACCESSORI

SKETCH	DESCRIZIONE	CODICE	SKETCH	DESCRIZIONE	CODICE
	Guarnizione	10-120		Riflettore esterno FLX	LED 20-150
	Piatto basale	10-130		FLX Montaggio a parete o soffitto	20-170
	Griglia di protezione	20-140		FLX Montaggio su tubo	20-180