

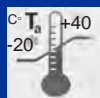


LED

IP 66



IK08



-20

+40



- La robusta custodia in lega leggera pesa solo 3,5 kg
- Installazione facile e veloce
- PLFM 100/3 con portalampada E27 per lampadina LED
- Vita utile stimata per modulo LED 20W ~ 70.000h
- 4000K, CRI 80



COSTRUZIONE

Corpo: fusione di alluminio verniciato a polvere.

Diffusore: vetro borosilicato

Accessori: guaina protetta in acciaio zincato (su richiesta INOX), kit di montaggio per montaggio a parete, tubo e soffitto

Versione standard senza griglia protetta

DATI TECNICI

Certificato:	FIDI 19 ATEX 0047X
Etichetta:	CE 0722
Categoria apparato:	II 2G II 2D
Etichetta ATEX:	Ex db eb op is IIC T6 Gb Ex tb op is IIIC T80°C Db
Temperatura ambiente:	-20°C ≤ T _a ≤ +40°C
Grado di protezione:	IP 66 categoria 1
Resistenza agli shock:	IK 08
Classe di protezione :	I (protezione a terra)
Voltaggio:	230 V
Frequenza:	50Hz (60Hz su richiesta)
Potenza:	13 W, 20 W
Terminali di connessione:	collegamento su spina albero-poli all'interno della custodia per il collegamento L + N + PE; 2,5mm ²
Passacavo:	1x M20 (1x M20 Ex de adattatore ADP 23/1 per cavo 7-15mm) Oppure scatola di connessione per cablaggio passante
Peso:	3,5 kg
Imballaggio:	Il pacco contiene: 1 pezzo 440x260x170mm

MONTAGGIO

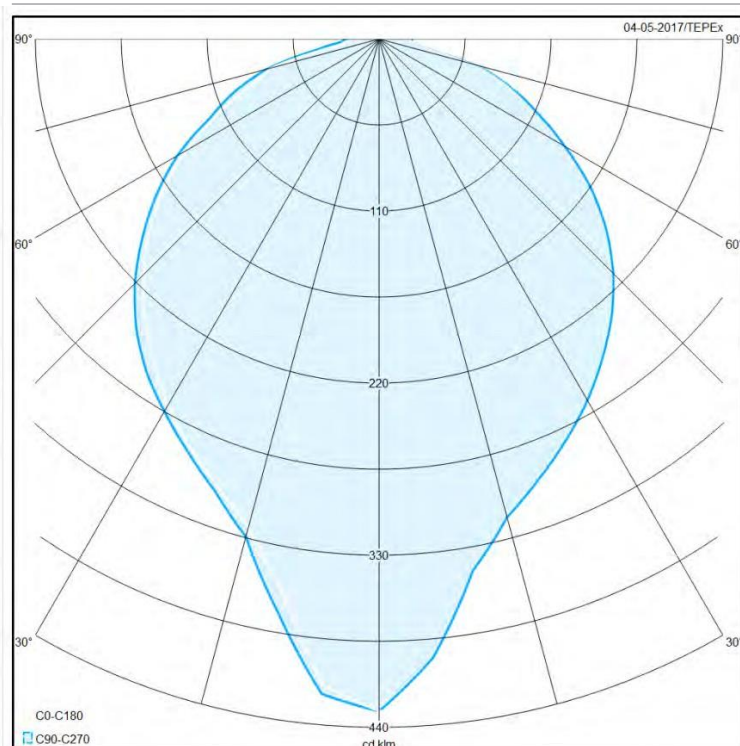
Pendente, su tubo, parete, soffitto

PLFM

CODICE MODELLO

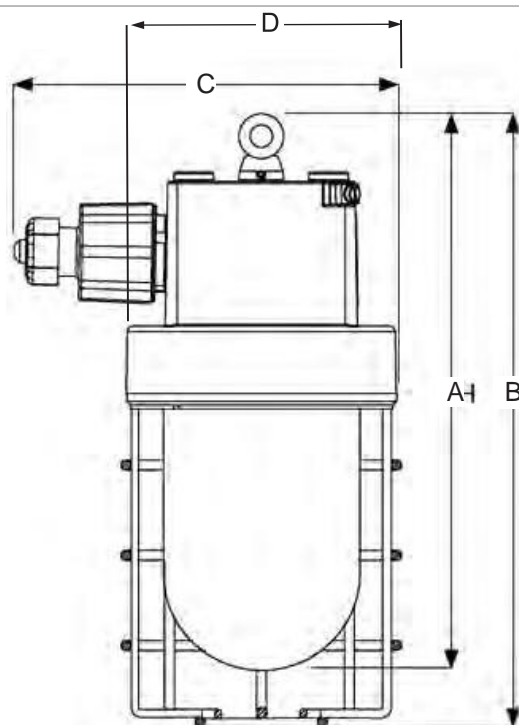
CODICE MODELLO	Consumo potenza [W]	Voltage [V]	Flusso luminoso di montaggio [lm]	Efficienza sistema [lm/W]
PLFM 100/3-	E27 / 12 W Osram E27 / 13 W Philips	230V	810 1055	79
PLFM 20 LED	20W		1575	

CURVA POLARE



Modulo LED 20W, 2000 lm

DIMENSIONI DISEGNO (mm)



A	B	C	D
320	345	175	Ø140

ACCESSORI E RICAMBI

SKETCH	DESCRIZIONE	CODICE	SKETCH	DESCRIZIONE	CODICE
	Vetro di ricambio PLFM	PLFM 10-120		Ex d tappo M20	SPC 20
	Griglia PLFM	PLFM 10-130		LED bulbo E27	Secondo la tabella
	Tenute PLFM	PLFM 10-140		PLFM montaggio su tubo R2"	PLFM 20-120
	PLFM LED modulo	PLFM 10-170		PLFM montaggio su soffitto	PLFM 20-130
	Adattatore ADP 23/1	PLFM 20-110		PLFM montaggio a parete	PLFM 20-140